

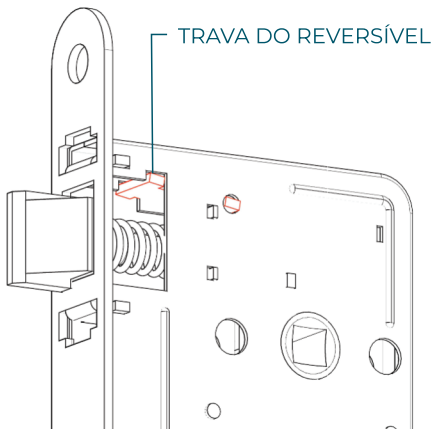
AUDAZ

Revolution in locks

FECHADURAS E FERRAGENS

INSTRUÇÕES DE MONTAGEM

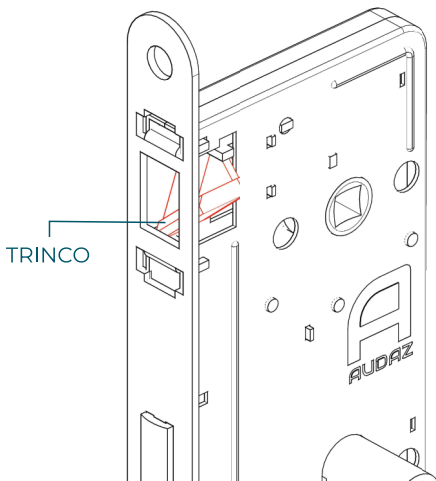
A



1

Levante a trava do reversível.

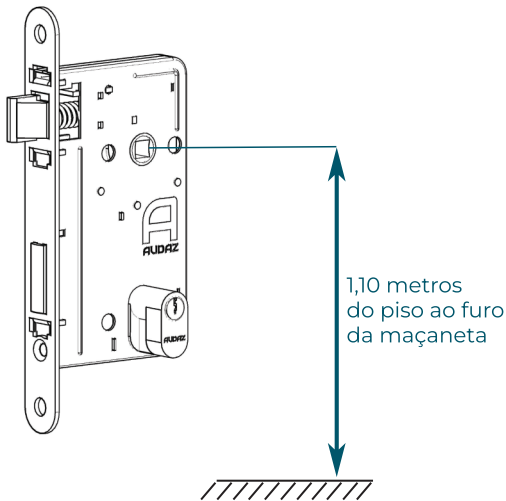
A



2

Pressione e gire o trinco, posizionando-o nuovamente ao rasgo.

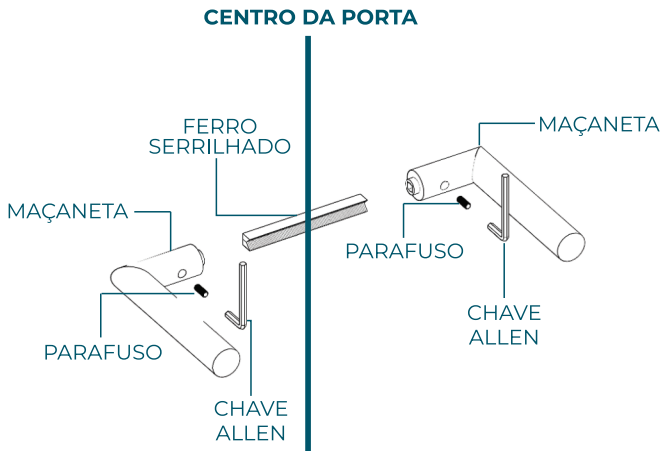
A



3

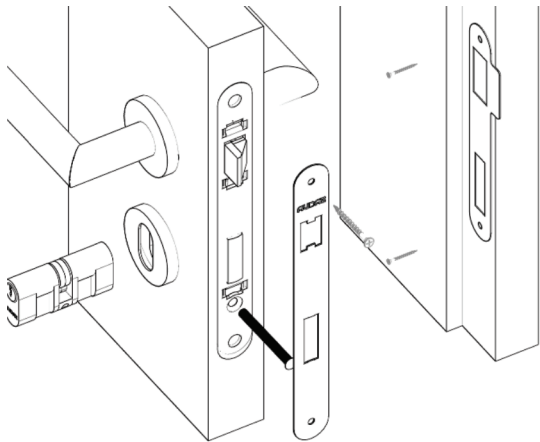
Com as ferramentas adequadas, abrir o rasgo da fechadura de acordo com ilustração acima.

MONTAGEM DO FERRO SERRILHADO NA MAÇANETA



4

Montar sempre o lado serrilhado do ferro do mesmo lado do parafuso, para que haja perfeita fixação da maçaneta.

A**5**

Fixe a fechadura, o cilindro e a contra testa. Encoste a porta e certifique-se do encaixe do trinco e da lingueta.

AUDAZ

Revolution in locks

 @audaz.pro

contato@audazfechaduras.com.br