

# AXION

# N9

**Manual do Usuário da Fechadura Inteligente**

# AUDAZ

REVOLUTION



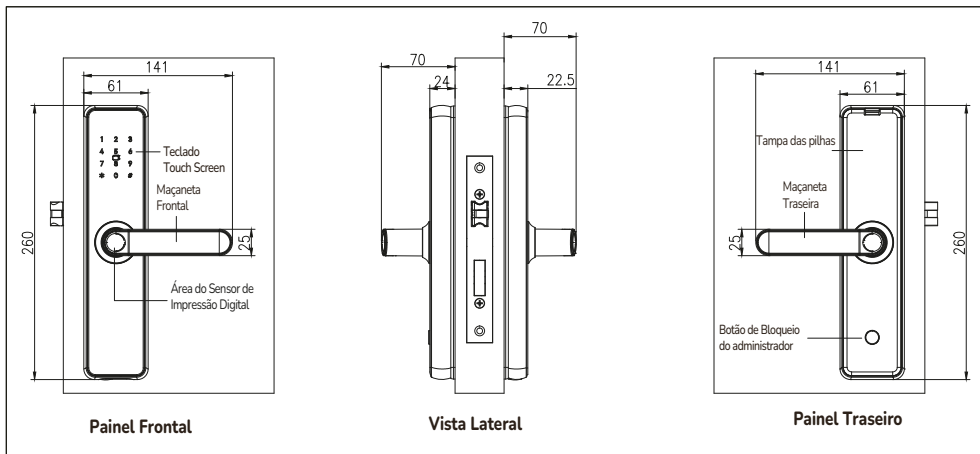
Por favor, leia este manual com atenção antes de instalar o produto.

# 01 Especificações do Produto

|                                   |                            |
|-----------------------------------|----------------------------|
| Fonte de Alimentação              | 4,5 ~ 6,5 V (4 pilhas AAA) |
| Corrente em Repouso               | < 55 Ma                    |
| Corrente em Funcionamento         | < 250 Ma                   |
| Capacidade de Impressões Digitais | ≤100                       |
| Capacidade de Cartões             | ≤100                       |
| Capacidade de Senhas              | ≤100                       |

|                              |               |
|------------------------------|---------------|
| Resolução                    | 500DPI        |
| Taxa de Rejeição             | ≤0.15%        |
| Taxa de Falso Reconhecimento | ≤0.00004%     |
| Temperatura de Operação      | -10°C ~ 60°C  |
| Umidade Relativa             | 20%RH ~ 93%RH |

## Dimensões do produto



## 02 Produto

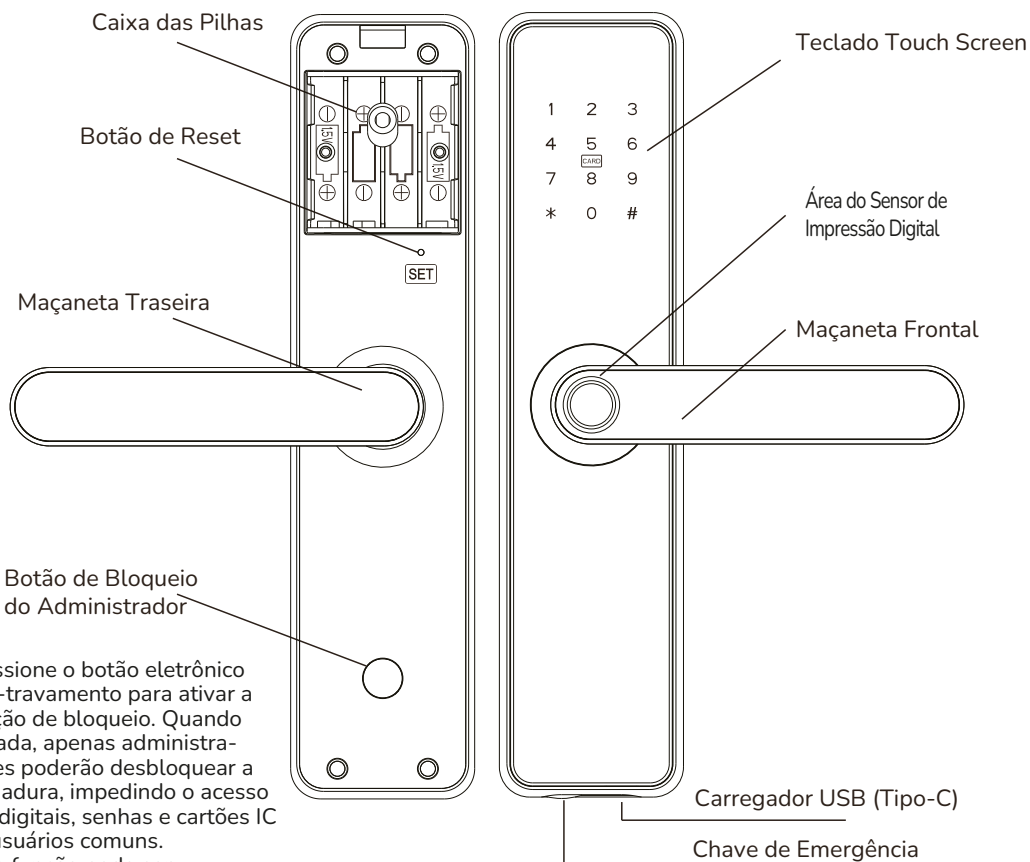
Este produto é uma fechadura inteligente que oferece múltiplas formas de desbloqueio, incluindo impressão digital, senha, cartão IC, **Bluetooth** via **smartphone** ou Wi-Fi (**consulte a etiqueta na embalagem para identificar a versão adquirida**), além de chave mecânica.

A fechadura pode ser configurada e gerenciada por meio dos aplicativos TTLock (BLE) ou Tuya Smart (Wi-Fi), permitindo visualizar registros de desbloqueio, gerenciar usuários e acessar funções avançadas.

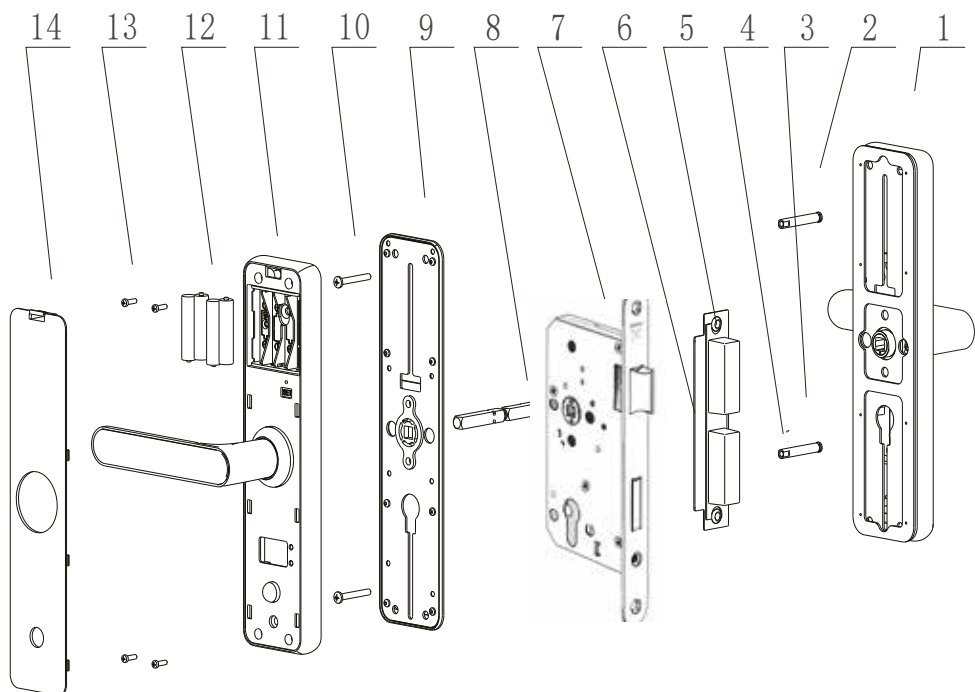
### Imagem do produto

Painel Traseiro

Painel Frontal

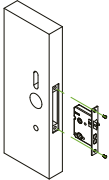
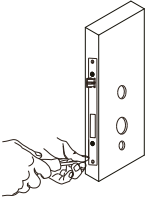
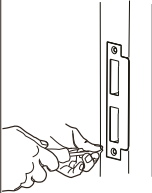
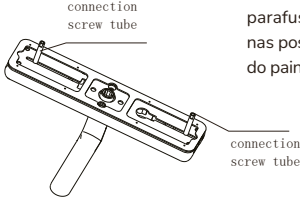
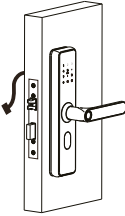
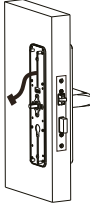
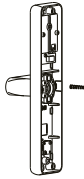
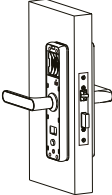
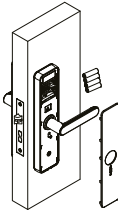
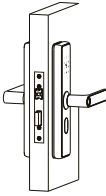


## 03 Relação de Componentes



|   |                                 |    |  |
|---|---------------------------------|----|--|
| 1 | Painel Frontal                  | 8  | Eixo da Maçaneta                         |
| 2 | Coluna de Conexão               | 9  | Placa fixa                               |
| 3 | Coluna de Conexão               | 10 | Parafusos de fixação do Painel Dianteiro |
| 4 | Parfuso de fixação da Fechadura | 11 | Painel Traseiro                          |
| 5 | Caixa Da C. Testa               | 12 | Pilhas (Não Incluso)                     |
| 6 | Contra Testa                    | 13 | Parafusos de Fixação do Painel Traseiro  |
| 7 | Fechadura                       | 14 | Tampa da Pilha                           |

## 04 Etapas de Instalação

|  |   |
|--|---|
|  <p><b>4.1</b><br/>Fure o orifício de instalação na folha da porta conforme o gabarito de furação e insira a máquina da fechadura (mortise) no interior da porta.</p>   |  <p><b>4.2</b><br/>Fixe a máquina da fechadura com dois parafusos de fixação.</p>  |
|  <p><b>4.3</b><br/>Abra o furo de instalação da placa de reforço lateral no batente da porta conforme o gabarito de furação. Em seguida, insira a caixa do trinco e a placa de reforço no orifício e fixe ambos ao batente com dois parafusos.</p> |  <p><b>4.4</b><br/>Fixe os dois tubos de parafuso de conexão nas posições corretas do painel externo.</p>  |
|  <p><b>4.5</b><br/>Passe o cabo do painel frontal através da porta. Alinhe o eixo do painel frontal com o orifício quadrado da máquina da fechadura. Instale o painel frontal na parte externa da porta, na posição horizontal.</p>                |  <p><b>4.6</b><br/>Utilize dois parafusos de fixação para conectar a placa traseira de fixação ao painel frontal. Ajuste a posição e aperte os parafusos.</p>  |
|  <p><b>4.7</b><br/>Coloque a mola no orifício quadrado do eixo no painel traseiro e conecte os fios do painel frontal ao conector do painel traseiro.</p>   |  <p><b>4.8</b><br/>Fixe a placa traseira à porta e prenda-a com quatro parafusos.</p>  |
|  <p><b>4.9</b><br/>Instale as novas pilhas no compartimento, respeitando a polaridade correta (positiva e negativa). Após verificar que o funcionamento está normal, instale a tampa traseira no painel traseiro.</p>                           |  <p><b>4.10</b><br/>Pressione para baixo e levante as maçanetas, verificando se o trinco da fechadura retrai e avança corretamente. Instale as pilhas para verificar se há alimentação e confirme se o produto está funcionando normalmente.</p> |

## 05 Funções e Operações TUYA WI-FI

Existem duas formas de acessar o menu de configurações:

Pressione brevemente o botão mecânico na tampa traseira da fechadura, em modo de espera, para acessar as configurações do sistema.

Alternativamente, ative a tela e pressione as teclas \* e, em seguida, #, sem inserir outros comandos, para entrar no menu.

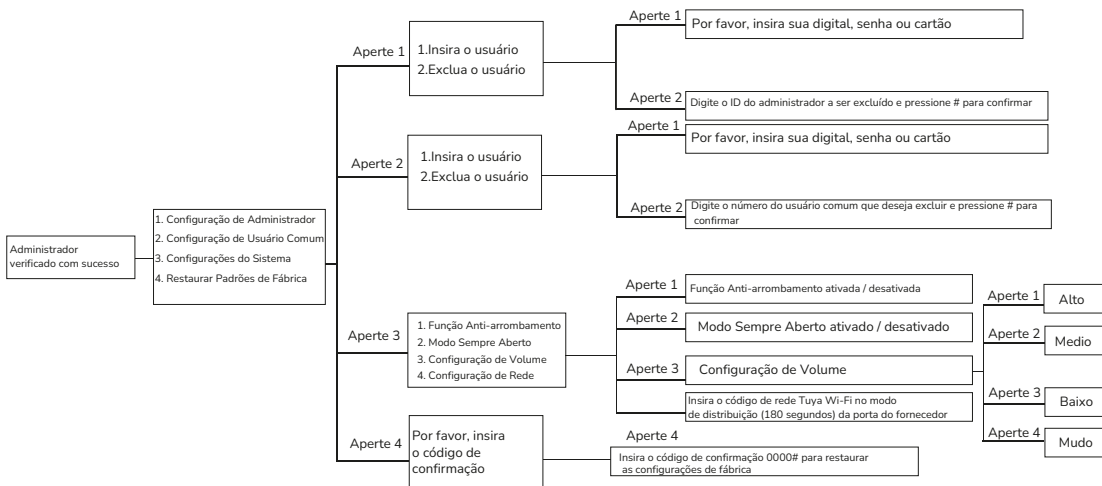
Ao acessar as configurações, será emitida a mensagem de voz: “Por favor, verifique as informações do administrador”.

É necessário validar as credenciais do administrador para prosseguir.

No menu:

A tecla \* corresponde à função Cancelar.

A tecla # corresponde à função Confirmar.



**Senha padrão: 123456#.**

**Todos os métodos (digital ou cartão) desbloqueiam até que um administrador seja configurado.**



## Comandos de Alternância de Idioma (Uso Inicial)

06“01758#” — Alternar entre modos de voz em Chinês e não Chinês

01758000# — Alternar o modo de áudio

01758002# — Ativar modo em Inglês

01758004# — Ativar modo em Francês

01758005# — Ativar modo em Português

01758006# — Ativar modo em Espanhol

## Utilize o QR Code para baixar o APP Smart Tuya





### 01. Introdução ao Produto

Esta fechadura eletrônica inteligente oferece múltiplas formas de desbloqueio, incluindo impressão digital, senha, cartão, Bluetooth via smartphone e chave mecânica.

O produto pode ser totalmente gerenciado e configurado por meio do aplicativo TTLock, permitindo:

1. Cadastro de digitais, senhas e cartões
2. Gerenciamento de usuários
3. Visualização de registros de acesso
4. Configuração de diversas funções avançadas

Para mais informações e tutoriais de utilização, acesse:

**[www.audazfechaduras.com.br/videos](http://www.audazfechaduras.com.br/videos)**





## 07 Funções e Operações na fechadura

### 04. Cadastro de Usuário

Permite cadastrar novos usuários na fechadura, incluindo digitais, senhas e cartões, por meio do teclado ou aplicativo.



Durante o cadastro de usuário, a fechadura solicitará digital ou senha. Para cadastro de digital, siga o procedimento indicado nas imagens acima ou.

- Para cadastrar senha, basta digitá-la no teclado.
- Para cadastrar tag, encoste o cartão no teclado.

O usuário será registrado automaticamente após a confirmação.

### 05. Excluir impressão digital do usuário

Permite remover digitais cadastradas, acessando o modo administrador e selecionando a opção de exclusão.

